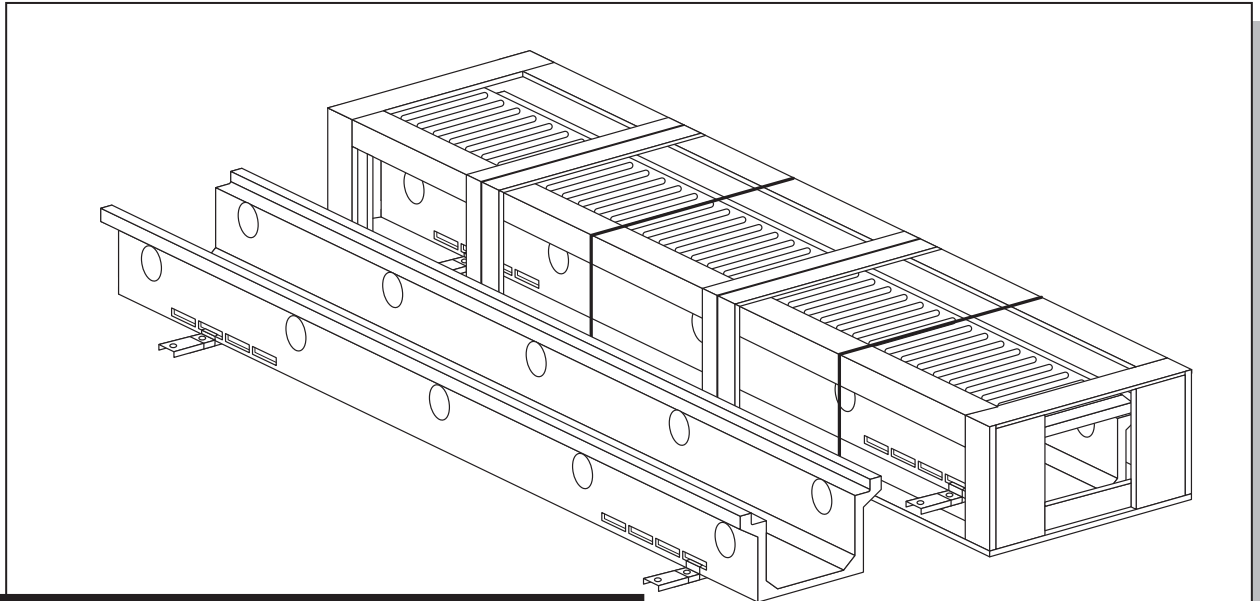


マーベルトラフ標準設置手順書



注意書き

- 梱包を解体する時は、商品に衝撃をあたえないように注意して下さい。
- マーベルトラフを持つ時は2人以上で持って下さい。
- 高さ調整のボルトを回す時は、防水層等を傷付けないように注意して下さい。
- ジョイント部のゴムパッキンは外さないで下さい。
- シリコンコーキングは、しっかりと奥まで注入して下さい。
- 本書の内容に関して、予告なしに変更することがあります。

同梱されているもの

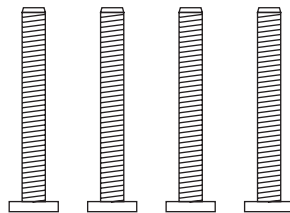
※本体1本につきワンセット同梱されています。



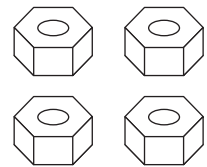
シリコンコーキング



プライマー



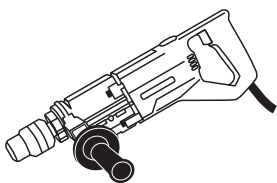
※ボルト×4/1セット



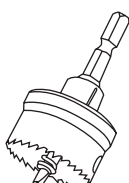
※ナット×4/1セット

準備が必要なもの

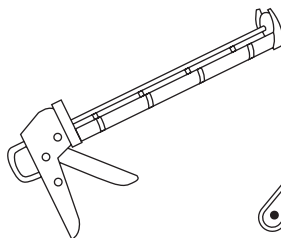
※配管穴をあける場合が必要です。別途、砂ルタルの準備が必要です。



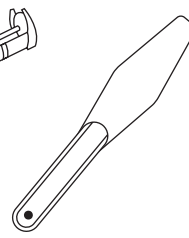
※電気ドリル



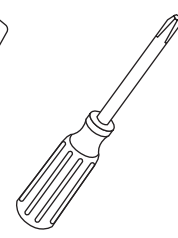
※コアドリル
(適合材:人造大理石など)



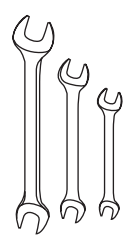
コーキングガン



コーキング用ヘラ



ドライバー



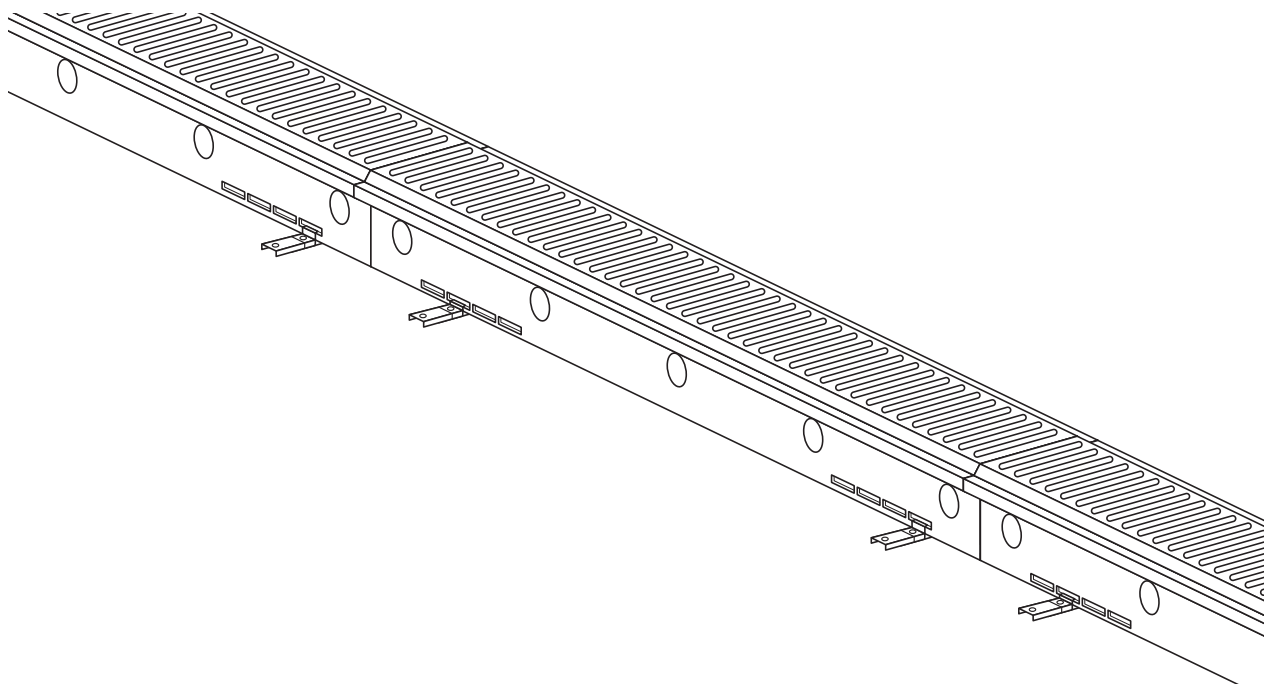
レンチ



REPORT SERVICE

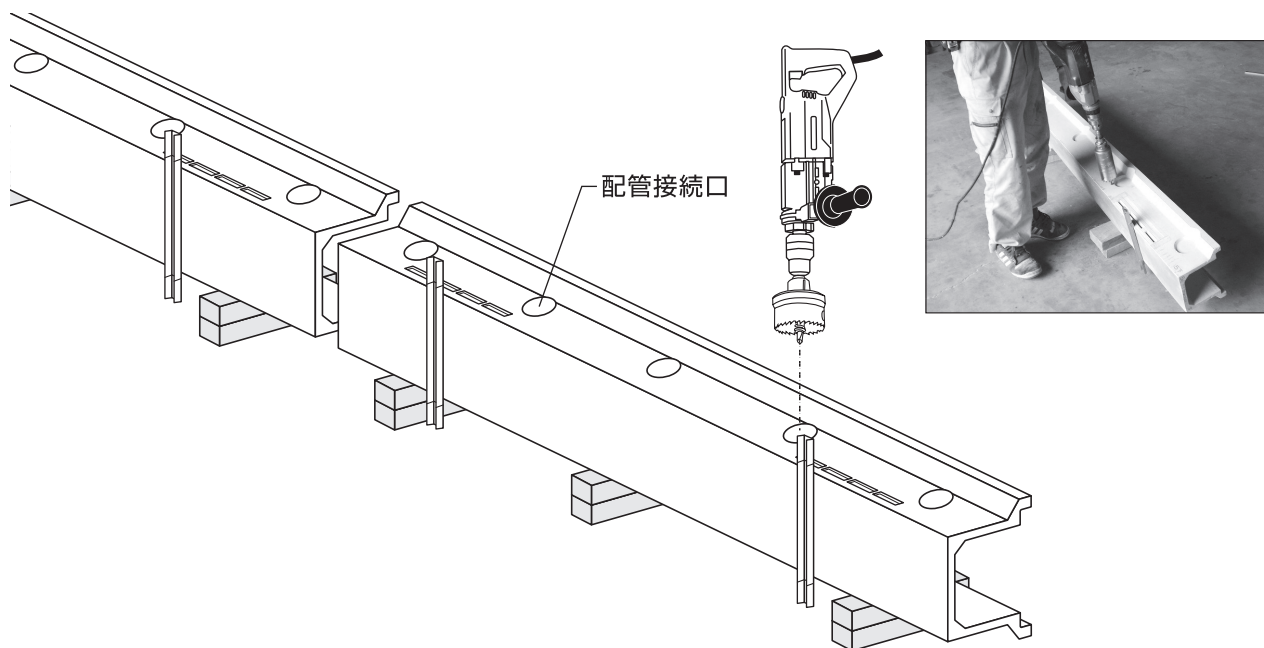
株式会社 **リポートサービス北海道**

1. 仮置き



マーベルトラフを現場で施工図と照らし合わせながら仮設置します。

2. 穴開け



マーベルトラフを横にして、下部に角材等を置いて作業してください。

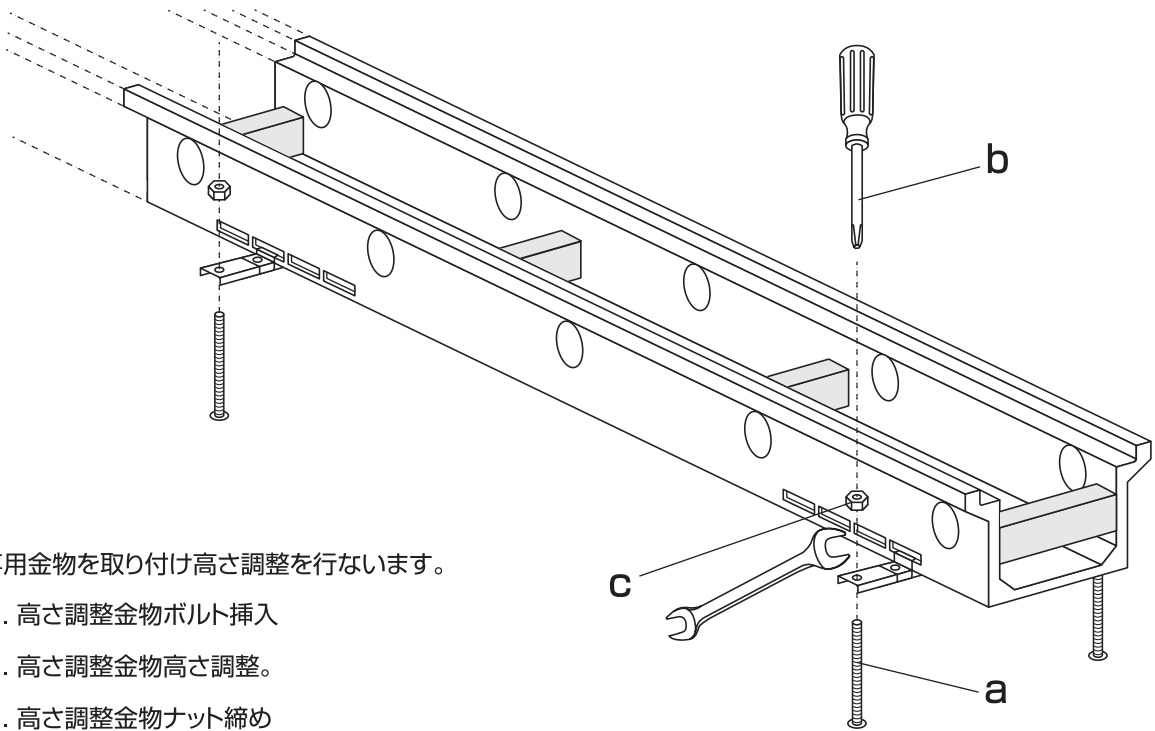
電気ドリル及びコアドリル※を使って、配管穴を開けます。

[注意!] ゆっくりと押し込んでください。

◎配管接続口(うすくなっているところ)は、穴が開けやすくなっています。

※推奨品:(株)ミヤナガ ハイパーダイヤコアドリル

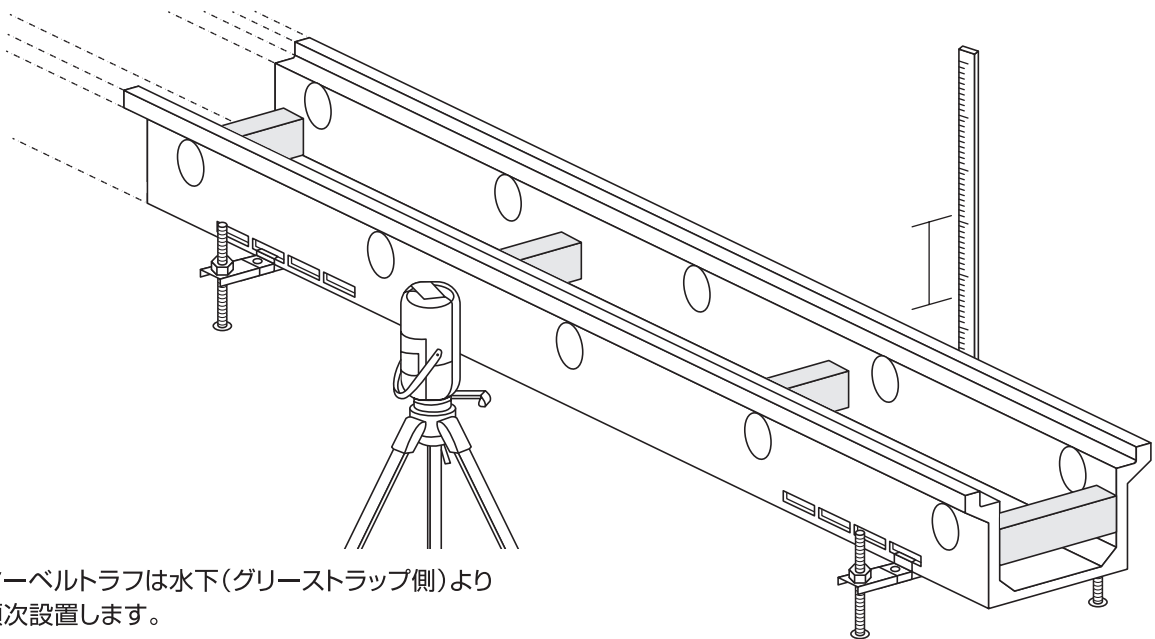
3. 高さ調整金物取付



専用金物を取り付け高さ調整を行ないます。

- a. 高さ調整金物ボルト挿入
- b. 高さ調整金物高さ調整。
- c. 高さ調整金物ナット締め

4. トラフ設置作業 レベル確認

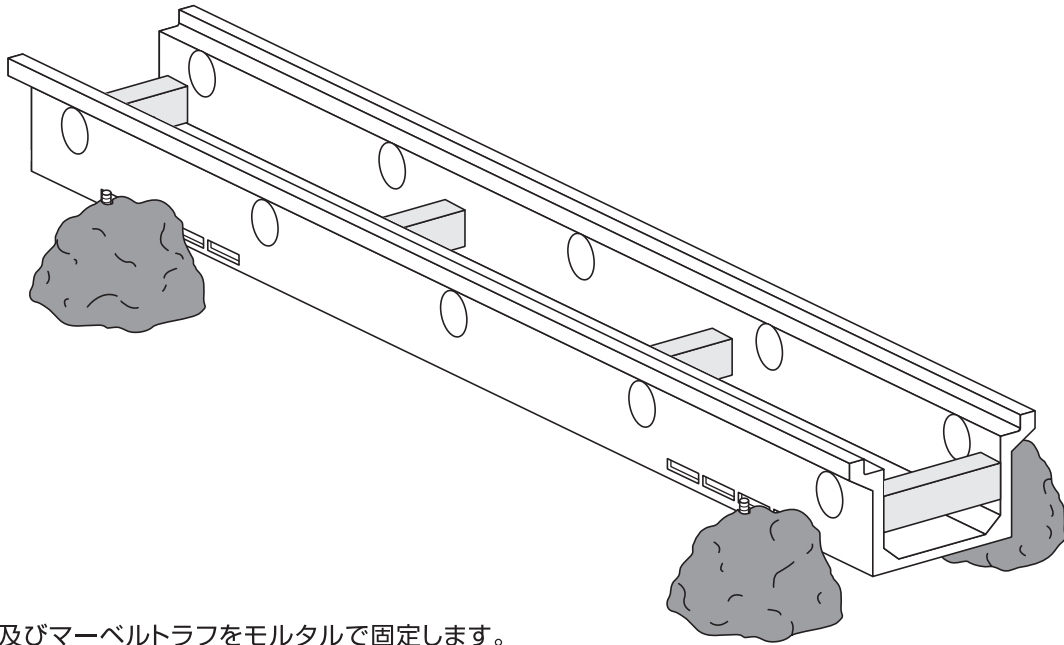


マーベルトラフは水下(グリーストラップ側)より
順次設置します。

レベル高さ調整は、調整後にレーザーレベル等で確認して下さい。

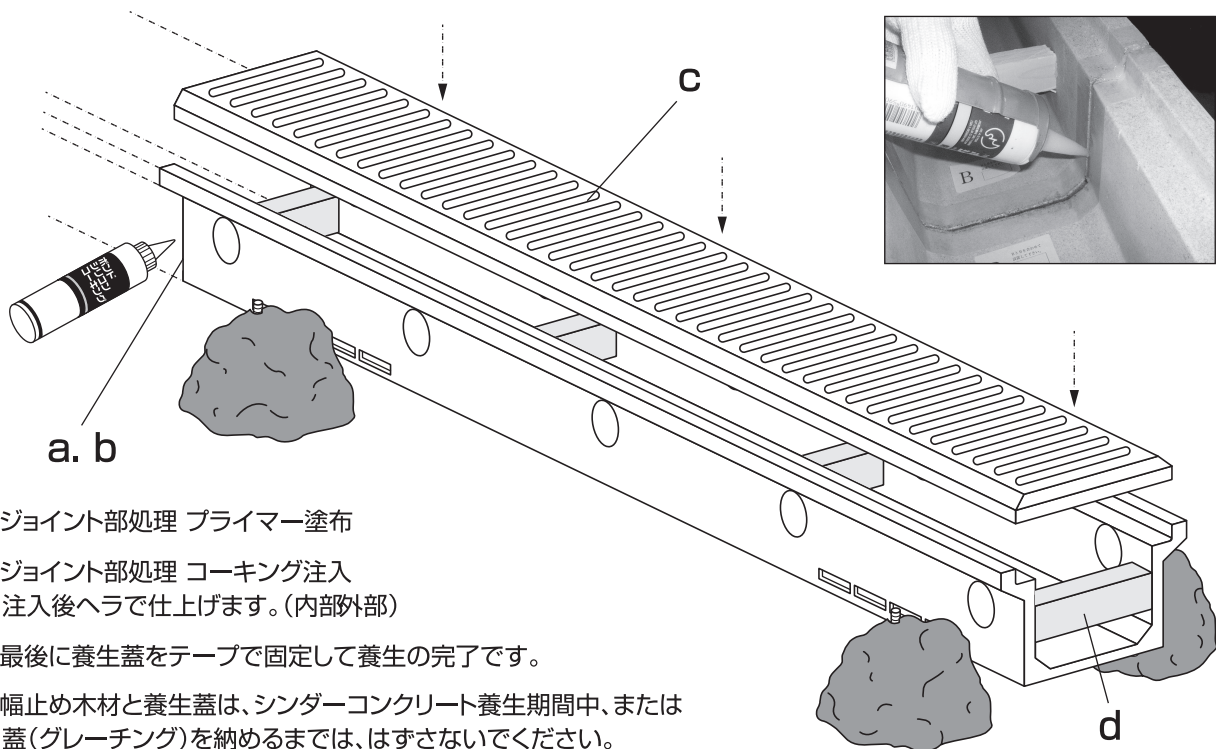
※ボルトの長さが足りない場合は、ブロック等で高上げて下さい。

5. モルタル固定



調整ボルト及びマーベルトラフをモルタルで固定します。

6. ジョイント部処理・コーキング注八



- ジョイント部処理 プライマー塗布
- ジョイント部処理 コーキング注入
注入後ヘラで仕上げます。(内部外部)
- 最後に養生蓋をテープで固定して養生の完了です。
- 幅止め木材と養生蓋は、シンダーコンクリート養生期間中、または蓋(グレーチング)を納めるまでは、はずさないでください。

万一、商品に不備や不都合な点がありましたら、下記電話番号までお電話ください。

011-695-7007

【受付時間:AM 9:00~PM 6:00】
〒006-0860 北海道札幌市手稲区手稲山口584-6
FAX 011-695-6006

<http://www.report-service.com>