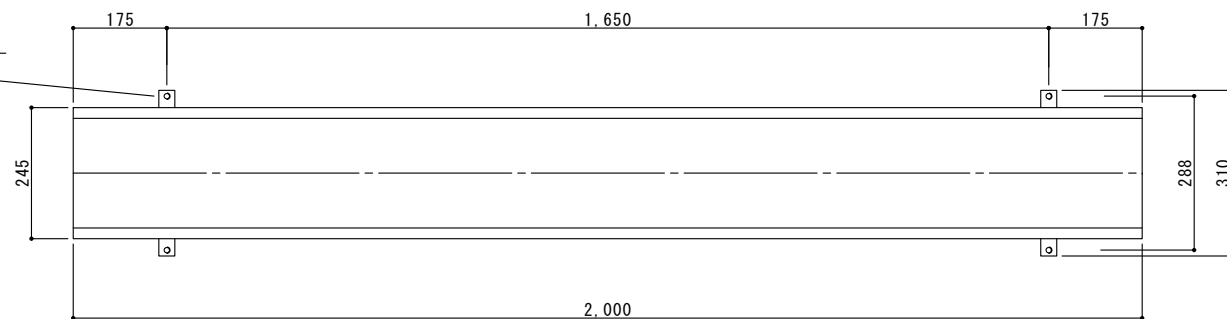
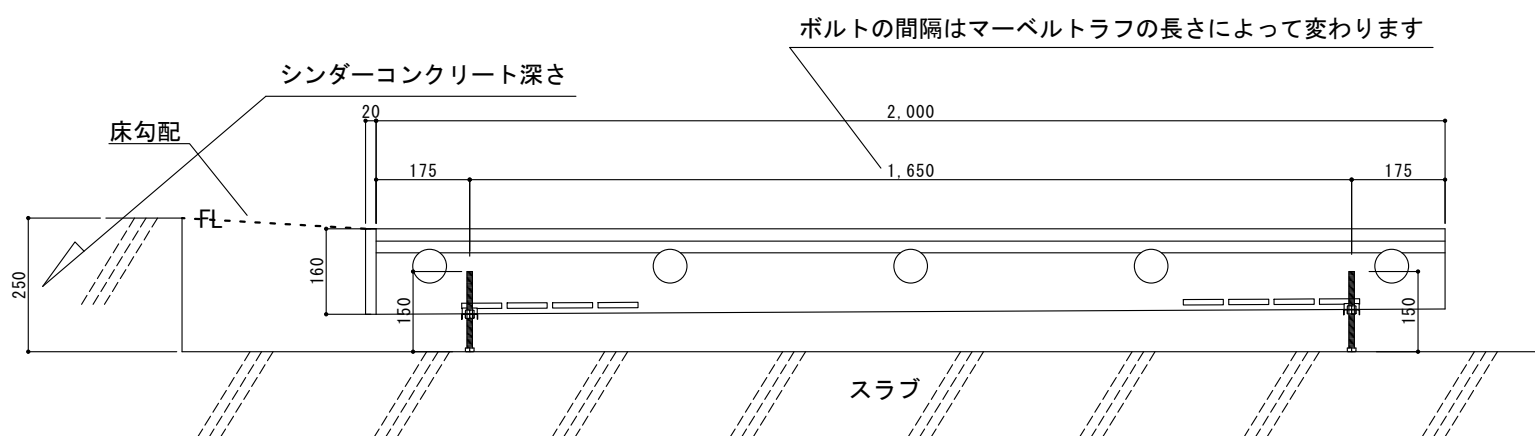


マーベルトラフ200型側面

マーベルトラフ据付金物

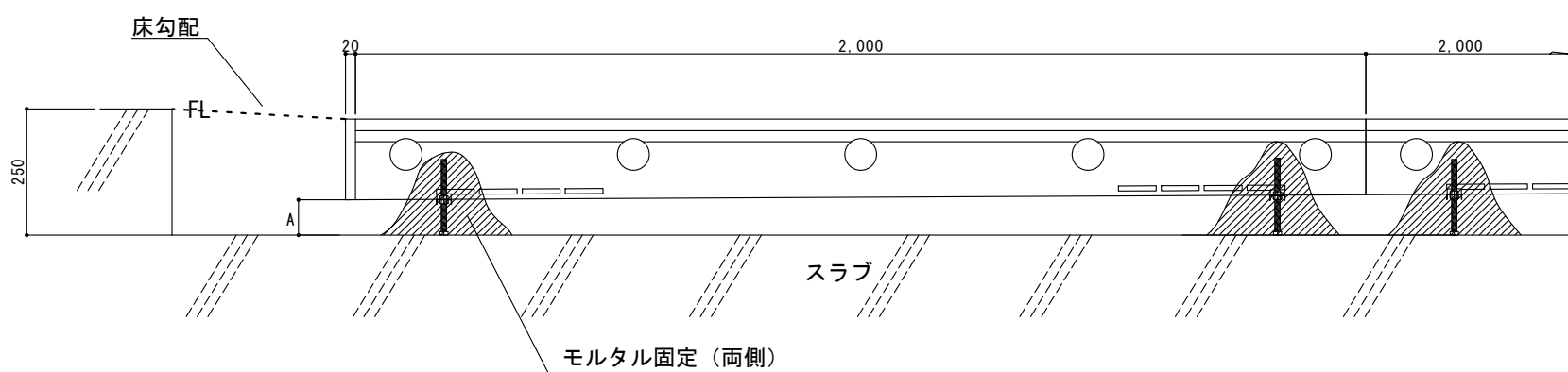


マーベルトラフ200型平面



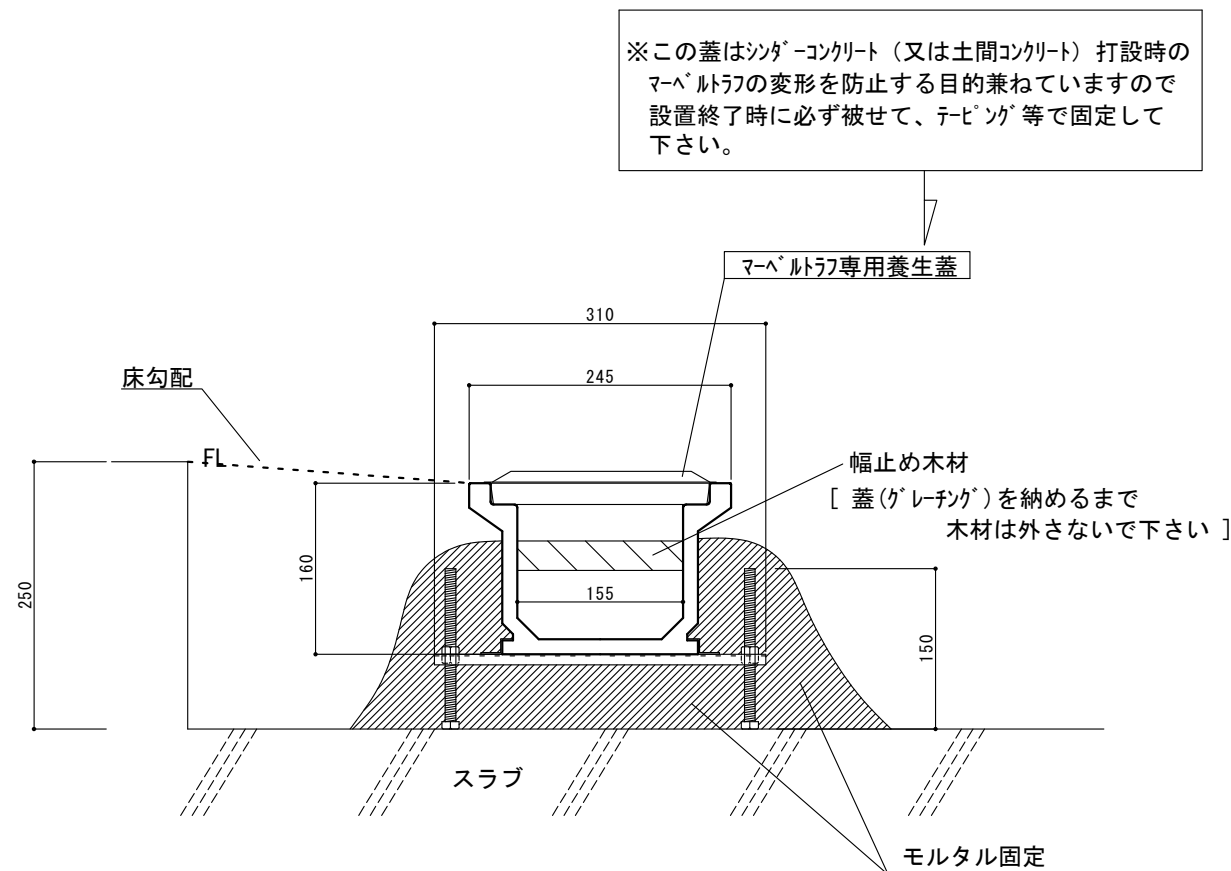
金物調整

※高さ調整のボルトは150mmと200mmがあります。



マーベルトラフ固定方法 (側面 1/10)

※A寸法が30mm以下の場合、トラフとスラブの間をモルタルで裏込めして下さい



マーベルトラフ固定方法 (断面 1/5)

※配管穴加工時に幅止め木材を外した場合でも、再度付け直して下さい。

注1) マーベルトラフの深さ (号数) は、シンダーコンクリートの高さやグリストラップの形状で変わりますので、詳しくは担当までお問合せください。

●マーベルトラフの詳細は標準図参照

レポートサービス北海道			
●HACCPシステム診断事業	●住まいの相談(リポートホーム)事業	●浄水場機械化事業	●既存建物調査事業
1級建築士事務所	株式会社	レポートサービス北海道	

工事名称	
図面名称	マーベルトラフ標準図 (その②)

設計年月日		設計番号	
縮尺	A3縮小版 70.7%	検図	担当 製図