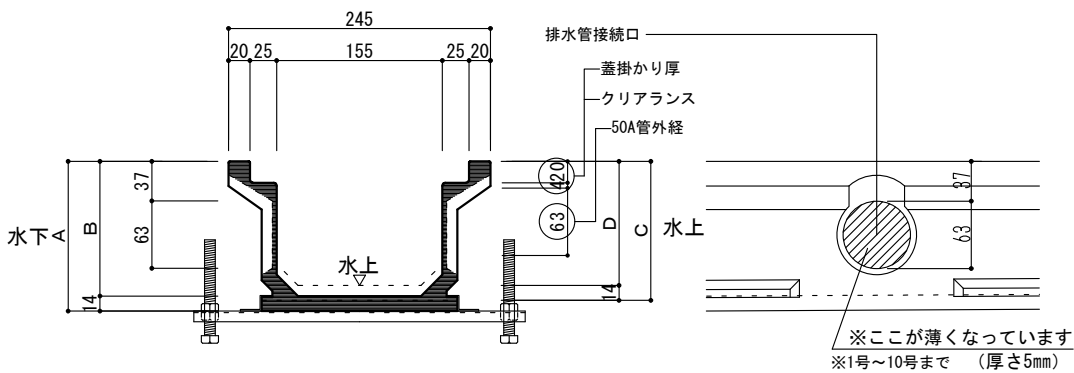
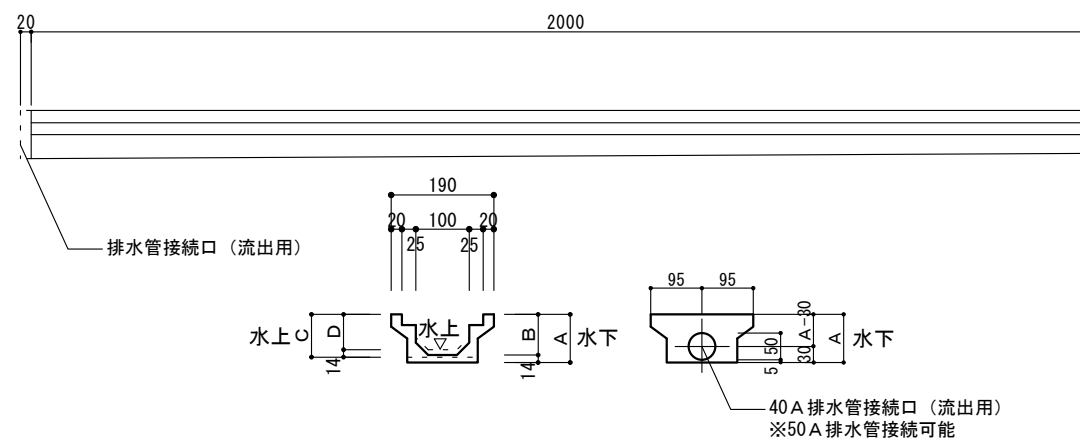


200型 トラフ形状図 1/10



200型 マーベルトラフ寸法図 1/5

200型マーベルトラフ寸法表 B (D) - (24+63) > 0 以上の号数のみ 排水管接続可能。
 ∴ 1号~10号まで50Aパイプ接続可能となります。
 (40Aパイプは11号まで接続可能。)



150型 トラフ形状図 1/10

* 200型 マーベルトラフ寸法表

	水 下		水 上		
	A (外寸)	B (内寸)	C (外寸)	D (内寸)	
1号	200	186	190	176	※
2号	190	176	180	166	※
3号	180	166	170	156	※
4号	170	156	160	146	
5号	160	146	150	136	
6号	150	136	140	126	
7号	140	126	130	116	
8号	130	116	120	106	
9号	120	106	110	96	
10号	110	96	100	86	
11号	100	86	90	76	
12号	90	76	80	66	※
13号	80	66	72	58	※
14号	72	58	66	52	※
15号	66	52	60	46	※

* 150型 マーベルトラフ寸法表

	水 下		水 上		
	A (外寸)	B (内寸)	C (外寸)	D (内寸)	
1号	120	106	110	96	※
2号	110	96	100	86	※
3号	100	86	90	76	
4号	90	76	80	66	※
5号	80	66	70	56	※

● 寸法表の※印の号数トラフは受注生産品となります。